

Seria lamp pierścieniowych ER1Exx4x

Lampa pierścieniowa LED, Ø156mm, 7.2-24W, wtyczka kabla M16 12-pin 0.15m, IP64, aluminium+szkło akrylowe



Nadaje się do pracy ciągłej i błyskowej

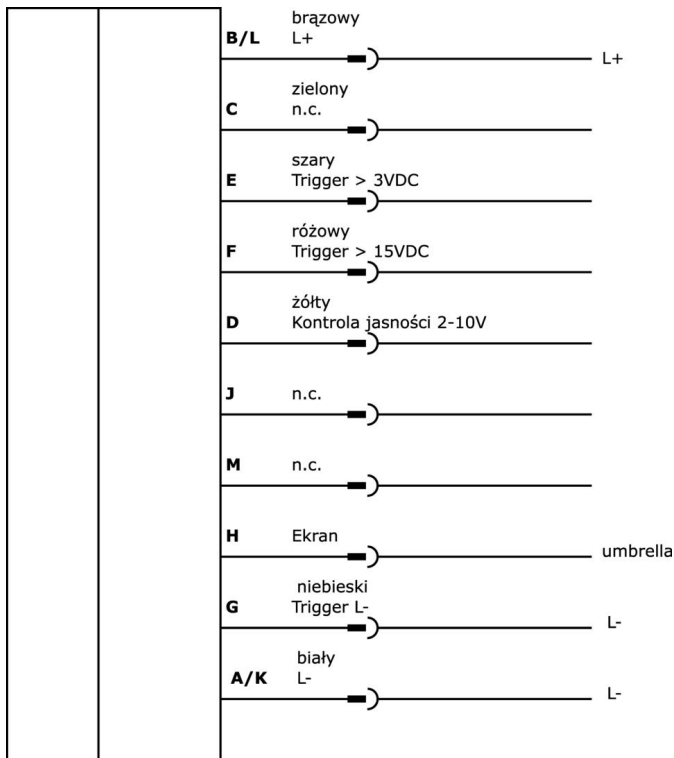
Wybór odpowiedniego oświetlenia ma zasadnicze znaczenie dla wszystkich rodzajów zadań kontrolnych z czujnikiem kamery, ponieważ tylko obrazy o wysokim kontraście mogą być analizowane w sposób powtarzalny. Oświetlenie ma tutaj decydujący wpływ. Wybór zależy od różnych czynników, takich jak odległość od badanego obiektu, jego rozmiar, kryterium badanego komponentu lub oczekiwane warunki środowiskowe.

Lampy pierścieniowe zapewniają bezpośrednio emitowane, zogniskowane światło padające, które jest szczególnie odpowiednie dla okrągłych obiektów testowych, ponieważ nie wytwarza żadnych twardych cieni obiektów.

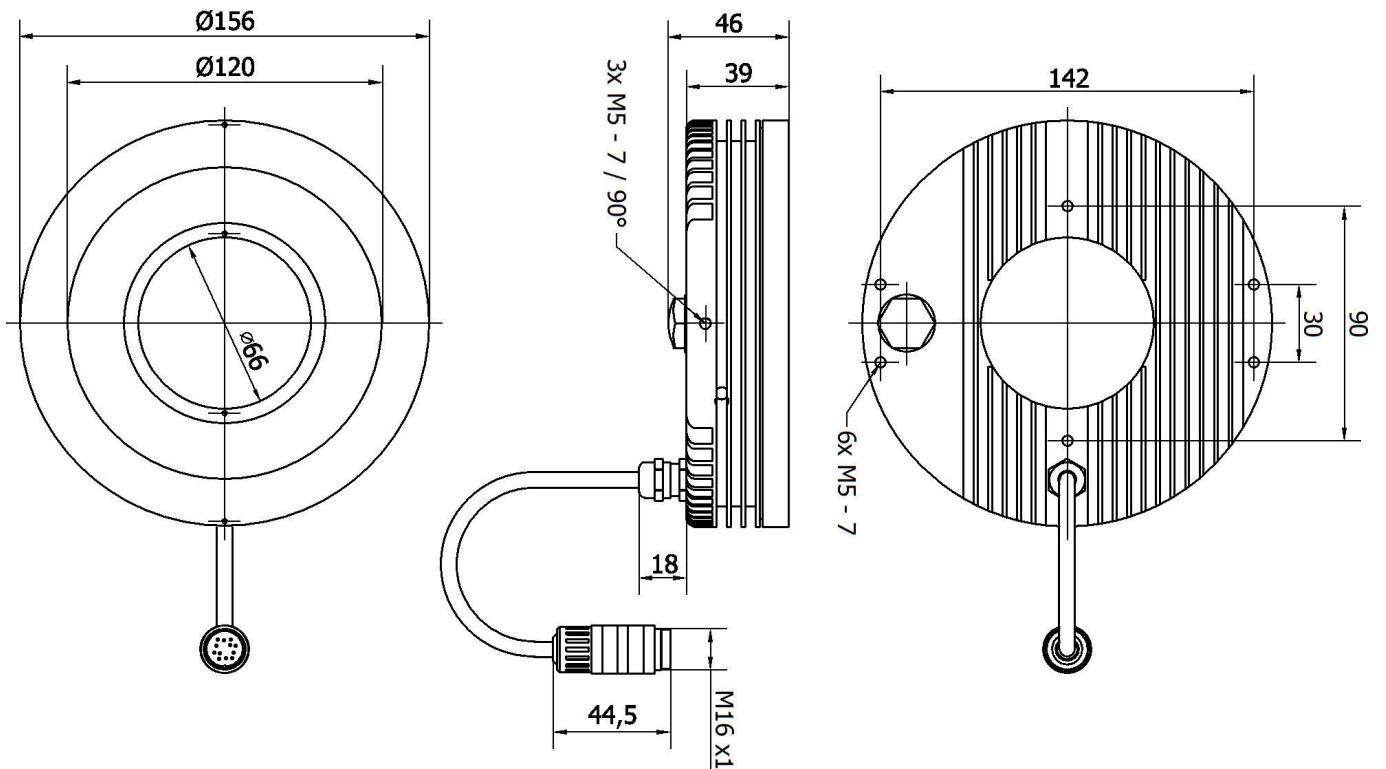
Dostępne są lampy o różnych średnicach przysłony obiektywu, różnych kolorach światła i mocach wyjściowych. Wewnętrzny kontroler lampy błyskowej umożliwia pracę lampy błyskowej, co może być wymagane w przypadku krótkich czasów ekspozycji systemów kamer.

Nr artykułu.	ER1E0140	ER1E8140	ER1E8142
wymiary	39 mm wysokości		
Średnica wewnętrzna	66 mm		
Napięcie robocze	19-30VDC		
Znamionowy prąd roboczy	1000 mA	300 mA	800 mA
Wydajność	24 W	7,2 W	7,2 W
Klasa ochrony	III		
Tryb pracy	Stałe działanie Operacja przełączania	Stałe działanie Operacja przełączania	Tryb lampy błyskowej
Kąt otwarcia	49 °	90 °	36 °
Rodzaj światła	Białe światło	Światło podczerwone	Światło podczerwone
Długość fali czujnika	850 nm		850 nm
Podłączenie elektryczne	Wtyczka kabla M16 12-pin 0,15 m		
Klasa ochrony (IP)	IP64		
Materiał obudowy	Aluminium		
Materiał szyby przedniej	Szkoło akrylowe		
Temperatura otoczenia	5 - 45 °C		
Grupa ryzyka	1	0	0

Schemat połączeń



Rysunek wymiarowy



Fragment programu akcesoriów**VK255C44**

Kabel połączniowy, 2,5 m, gniazdo M16 12-stykowe proste, wolny koniec kabla, 12-żyłowy, 300 V, IP67, ekranowany, odporny na łańcuch i skręcanie, oleje i smary chłodzące

VK505C44

Kabel połączniowy, 5 m, gniazdo M16 12-stykowe proste, wolny koniec kabla, 12-żyłowy, 300 V, IP67, ekranowany, odporny na łańcuch i skręcanie, oleje i smary chłodzące

AE000004

Akcesoria Lampka, wspornik montażowy, 47x105x78 mm, stal malowana proszkowo

AE000005

Akcesoria Oprawa oświetleniowa, osłona tarczy, Ø145 mm, podłużna, opalizowana, silnie rozpraszająca, szkło akrylowe

AE000010

Akcesoria Światło, filtr polaryzacyjny, Ø145 mm, długość 2, opal, szkło akrylowe

VK000054

Kabel połączniowy Y, 0,05 m, 2x M12 12-stykowy prosty, 1x M16 gniazdo 12-stykowe proste, 0,34 mm², PUR (poliuretan) czarny, Ø6, 5 mm, łańcuch oporowy i odporny na skręcanie

Więcej akcesoriów można znaleźć na naszej stronie internetowej

**Instalacja**

Instalacja może być przeprowadzona wyłącznie przez wykwalifikowanego elektryka!

**Usuwanie odpadów**

Numer WEEE zgodnie z § 6 ust. 3 ElektroG: 40951076

Instrukcje bezpieczeństwa

/ Przed uruchomieniem należy upewnić się, że przestrzegane są wszystkie instrukcje bezpieczeństwa zawarte w dokumentacji produktu.

/ Korzystanie z tych produktów jest zabronione, jeśli mają one bezpośredni wpływ na bezpieczeństwo osobiste.

/ Systemy oświetlenia LED mogą generować bardzo intensywne promieniowanie, które może uszkodzić oczy w przypadku niewłaściwego użytkowania. Producent nie ponosi odpowiedzialności za szkody spowodowane niewłaściwym użytkowaniem lub podłączeniem.